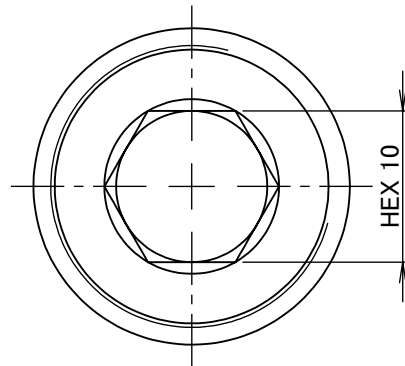
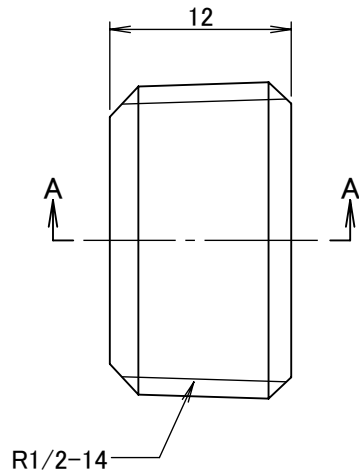
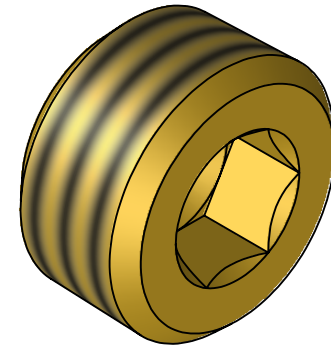



断面図 A-A



		第3角法	単位 mm	尺度 2:1	日付 2025/01/24
承認	水田	検図	恵良	材質	C3604B
設計	水田	製図	石田	備考	
			品名		沈みプラグ NX-1004
			図番		5NX-1004
ASOH CO.,LTD.					