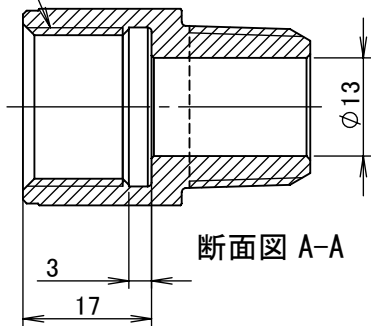
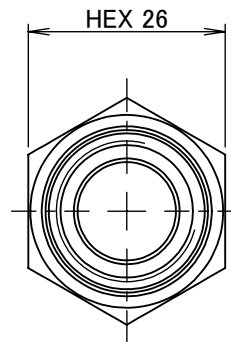
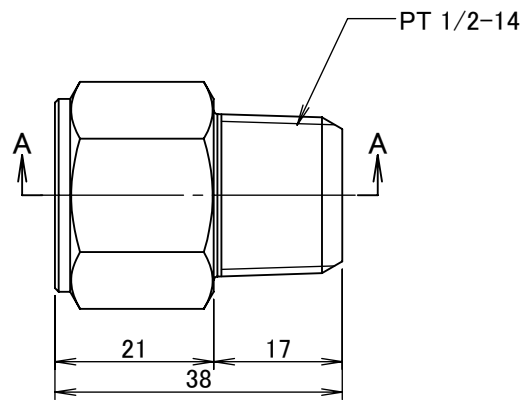
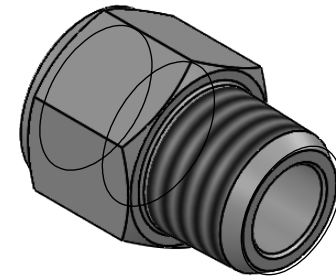


PF 1/2-14



断面図 A-A



		第3角法	単位 mm	尺度 1:1	日付 2020/11/13
承認	水田	検図	水田	材質	SUS304
設計	水田	製図	水田	備考	
				品名・品番	PF×PT 変化内外ソケット NF-8744
				図番	5NF-8744