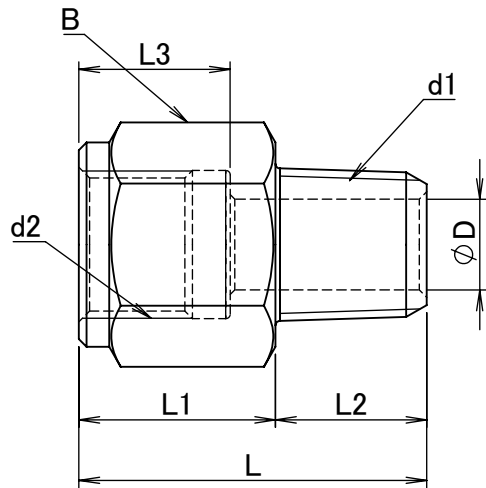
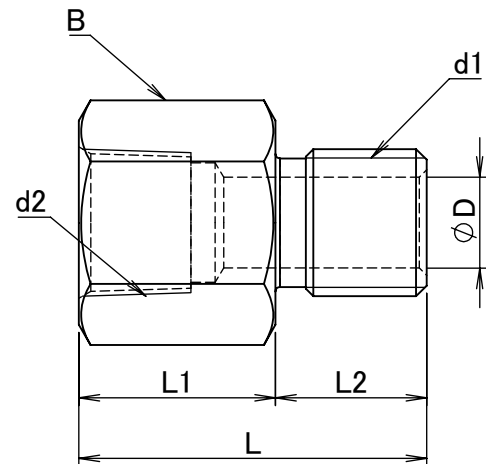
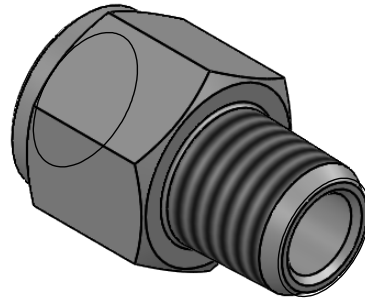


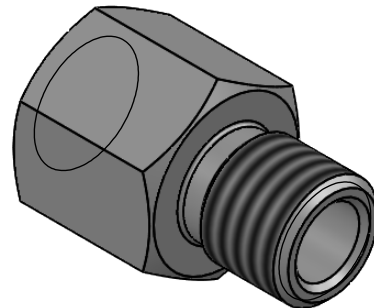
	L	L1	L2	L3	φD	B(HEX)	d1	d2
NF-8711	23	13	10	10	6	14	PT1/8	PF1/8
NF-8722	28	15	13	12	8	17	PT1/4	PF1/4
NF-8733	30	16	14	13	11	21	PT3/8	PF3/8
NF-8744	38	21	17	17	13	26	PT1/2	PF1/2
NF-8766	42	23	19	19	18	32	PT3/4	PF3/4
NF-8788	50	28	22	24	24	41	PT1	PF1
NF-8811	23	13	10	-	6	14	PF1/8	PT1/8
NF-8822	28	16	12	-	8	17	PF1/4	PT1/4
NF-8833	30	17	13	-	11	21	PF3/8	PT3/8
NF-8844	38	21	17	-	13	26	PF1/2	PT1/2
NF-8866	42	23	19	-	18	32	PF3/4	PT3/4
NF-8888	52	28	24	-	24	41	PF1	PT1



NF-8700



NF-8800



		第3角法	単位 mm	尺度 2:1	日付 2021/02/15
承認	水田	検図	水田	材質	SUS304
設計	水田	製図	恵良	備考	
				品名	PF×PT 変換内外ソケット NF-8700/8800
				図番	5NF-8000