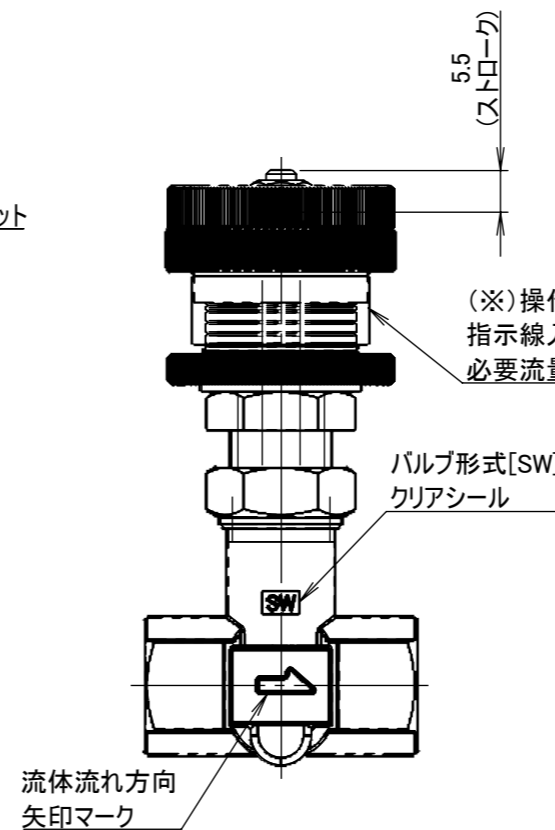
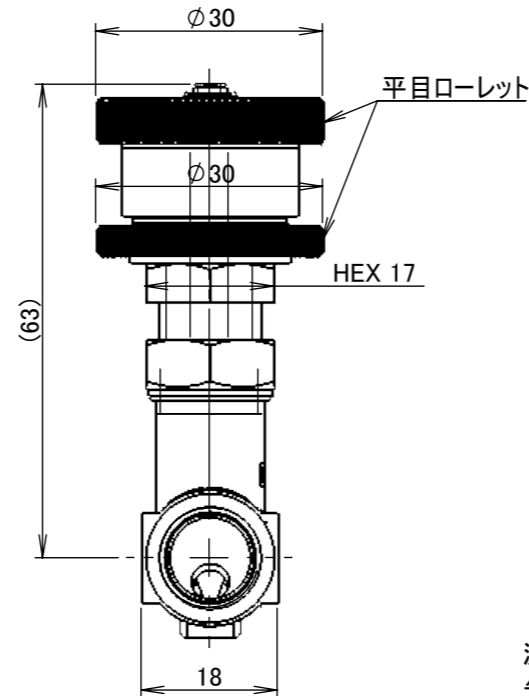
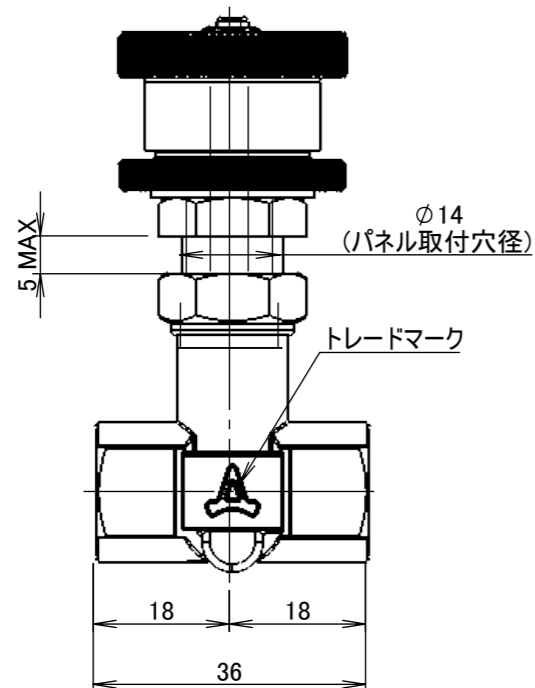
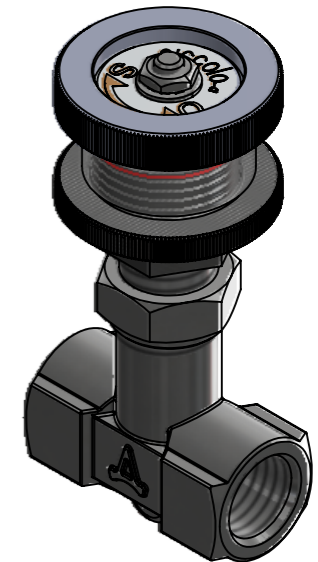


断面図 A-A
PT 1/4-19



(※) 操作要領
指示線入りロックナットを反時計回りに少し回転させてロック解除し、
必要流量値でハンドルを止め、時計回りでロックしてください。



番号	個数	部品名	材質	備考
01	1	本体	SUS304	
02	1	スピンドル	SUS304	
03	3	バックアップリング	SUS	
04	2	Oリング	PTFE	
05	1	グランドナット	SUS303	
06	1	パネル用ナット	C3604BD (cd75ppm以下)	Ep-Cu/Ni, Cr
07	1	ハンドルロックナット	C3604B (cd75ppm以下)	Ep-Cu/Ni, Cr
09	1	銘板	A1050P	
10	1	歯付座金	SUS	
11	1	ナット	SUS	
20	1	ロック式ハンドル	C3604B (cd75ppm以下)	Ep-Cu/Ni, Cr
22	1	インジケータ	PVC	取説シール付(※)
23	1	Oリング	NBR-70-1	

使用条件				
温度	-20℃~+150℃ (凍結箇所を除く)			
圧力	1.96MPa以下			
※材質に影響のない環境下で(流体を含む)ご使用下さい。 ※使用圧力や使用温度等は、諸条件に寄って変動が生じます。				
承認	水田	検図	水田	目付
設計	水田	製図	恵良	2024/12/13
ASOH Valve & Fitting Brand ASOH CO.,LTD.			品名	チッコロα パネル取付・ロック式・開度指示 SW-8022
			図番	2SW-8022