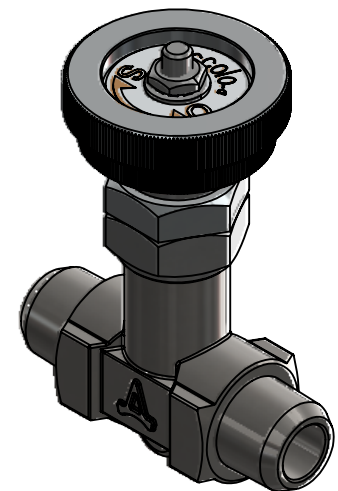
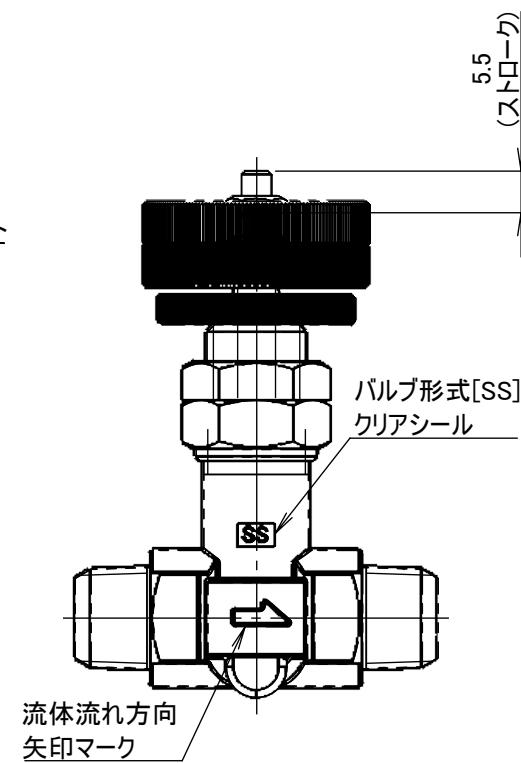
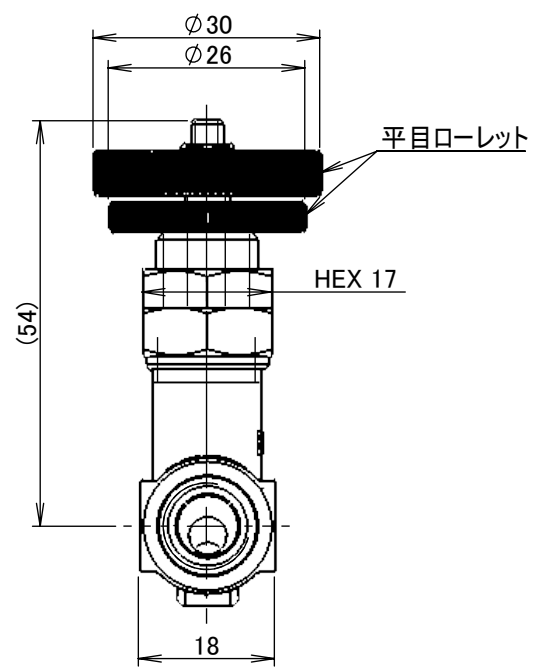
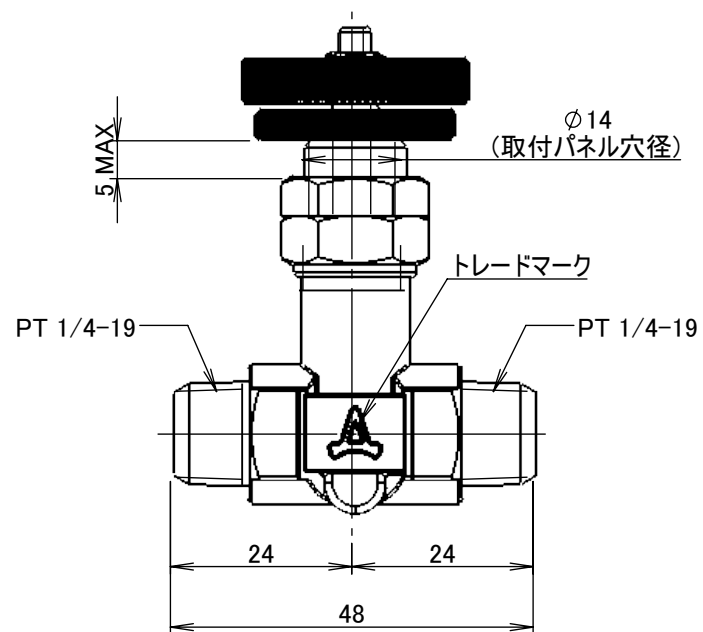


断面図 A-A



番号	個数	部品名	材質	備考
01	1	本体	SUS304	
02	1	スピンドル	SUS304	
03	3	バックアップリング	SUS	
04	2	Oリング	PTFE	
05	1	グランドナット	SUS303	
09	1	銘板	A1050P	
10	1	歯付座金	SUS	
11	1	ナット	SUS	
19	1	ハンドルロックナット	C3604B (cd75ppm以下)	Ep-Cu/Ni, Cr
20	1	ロック式ハンドル	C3604B (cd75ppm以下)	Ep-Cu/Ni, Cr
23	1	パネル用ナット	C3604BD (cd75ppm以下)	Ep-Cu/Ni, Cr

使用条件				
温度	-20°C~+150°C (凍結箇所を除く)			
圧力	1.96MPa以下			
※材質に影響のない環境下で(流体を含む)ご使用下さい。 ※使用圧力や使用温度等は、諸条件に寄って変動が生じます。				
	第3角法	単位 mm	尺度 1:1	日付
承認	水田	検図	水田	2024/12/13
設計	水田	製図	恵良	
ASOH		品名		
Valve & Fitting Brand		チッコロα SS-1022		
ASOH CO.,LTD.		図番		
		2SS-1022		